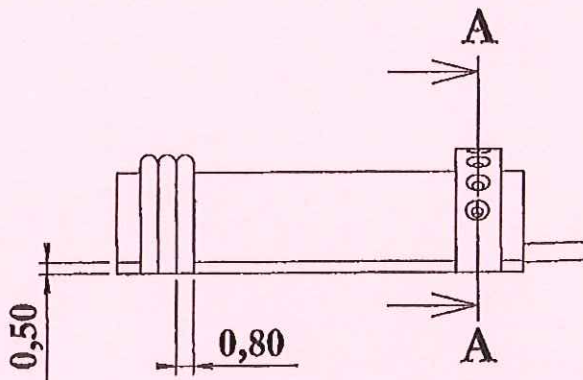


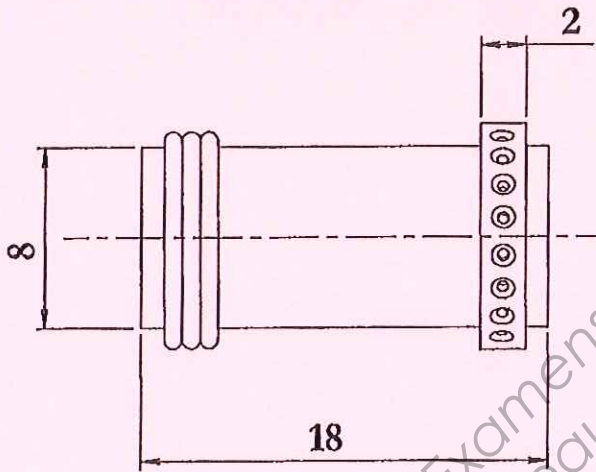
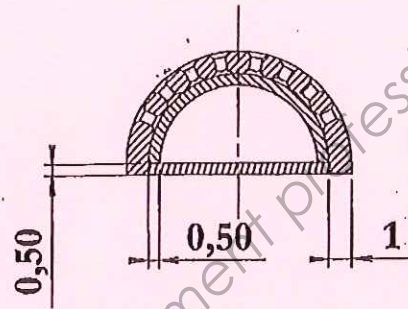


Ce document a été numérisé par le CRDP
d'Alsace pour la Base Nationale des Sujets
d'Examens de l'enseignement
professionnel

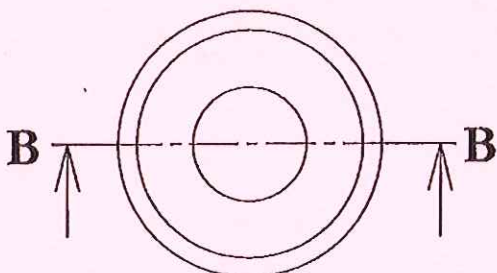
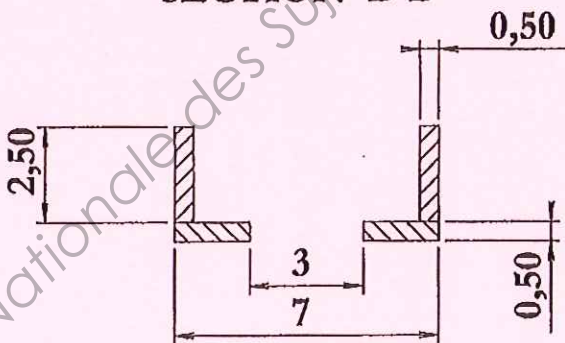
PILOTAGE NATIONAL		Session JUN 2011	Codes examen 22361 22362 22363
CORRIGÉ	Examen : CAP		Coefficient 5
	Spécialité : Art et techniques de la bijouterie Joaillerie		Durée 8h00
	LES 3 OPTIONS		Page 1/1
Épreuve commune aux 3 options		2^{ème} partie : Étude technique et graphique	Durée 2h30



COUPE A-A



SECTION B-B



Barème d'évaluation

La coupe A-A	/6
La vue de dessus	/3
La section B-B	/6
les cotations	/3
la propreté	/2